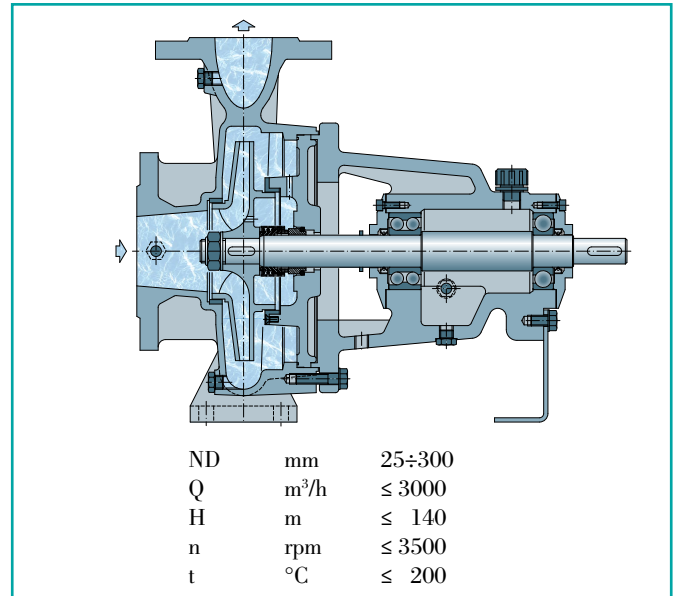
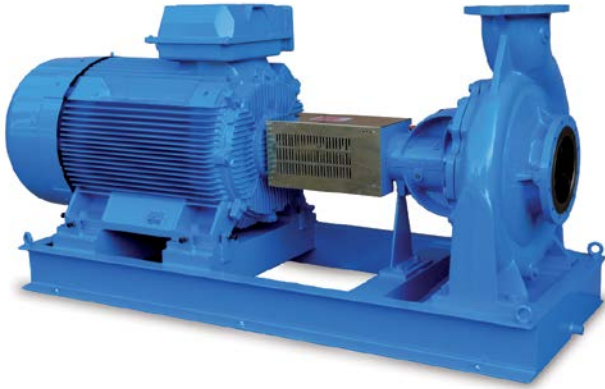




MU Pumps according to EN 733 Pompe normalizzate EN 733



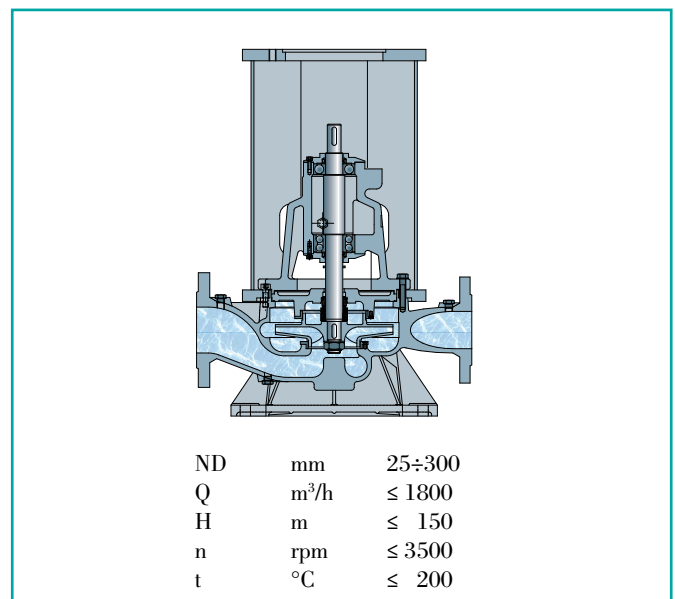
MU pumps are suitable for fresh and sea water, condensate, oils, chemical and petrochemical products in shipbuilding industry, heating plants, air conditioning system, aqueducts, effluent treatment plants, fire fighting, petrochemical plants. Special versions according to Naval Rules (shock-proof, vibration-proof, noise-proof, non magnetic).

Further versions: close coupled, selfpriming.

Le pompe MU sono adatte al pompaggio di acqua dolce, acqua mare, condensato, prodotti chimici, petrolchimici nel settore cantieristico, impianti di riscaldamento, impianti di condizionamento, acquedotti, trattamento acque, antincendio, convogliamento idrocarburi. Costruzioni speciali a norma Marina Militare (antishock, antivibrazione, antirumore, amagnetiche).

Ulteriori versioni: monoblocco, autoadescante.

MU-L Vertical in line pumps Pompe verticali in line



MU-L pumps are suitable for fresh and sea water, condensate, oils chemical and petrochemical products in shipbuilding industry, heating plants, air conditioning systems, aqueducts, effluent treatment plants, fire fighting, petrochemical plants. Special versions according to Naval Rules (shock-proof, vibration-proof, noise-proof, non magnetic). Further versions: close coupled, selfpriming.

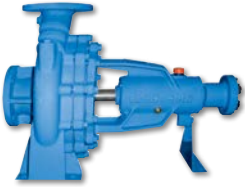
Le pompe MU-L sono adatte al pompaggio di acqua dolce, acqua mare, condensato, prodotti chimici, petrolchimici nel settore cantieristico, impianti di riscaldamento, impianti di condizionamento, acquedotti, trattamento acque, antincendio, convogliamento idrocarburi. Sono previste costruzioni a norma Marina Militare (antishock, antivibrazione, antirumore, amagnetiche).

Ulteriori versioni: monoblocco, autoadescante.



Production
Produzione

Centrifugal Pumps
Pompe Centrifughe



MU

Pumps according to EN 733
Pompe normalizzate EN 733



MU- L

Vertical in line pumps
Pompe verticali in line



MU- LDS

Vertical in line double suction pumps
Pompe verticali in line a doppia aspirazione



MCA

Recessed impeller torque flow pumps
Pompe con girante arretrata ad effetto vortice



CN

Chemical pumps according to ISO 2858 - 5199
Pompe chimiche normalizzate ISO 2858 -5199



VS

Vertically suspended line-shaft pumps
Pompe sospese ad asse verticale



ZN

Diathermic oil circulation pumps
Pompe circolazione oli diatermici



G/GH

Multistage high pressure pumps
Pompe multistadio ad alta pressione



BT

Side channel pumps
Pompe a canali laterali



MU-MPF

Portable fire pumps
Pompe trasportabili antincendio



MM

Fire fighting naval pumps
Pompe centrifughe antincendio



VL

Main engine lubrication pumps
Pompe lubrificazione motore principale



AD

Self-priming pumps with open impeller
Pompe autoadescanti con girante aperta

Positive Displacements Pumps *Pompe Volumetriche*



P

Hollow oscillating disk pumps
Pompe a disco cavo oscillante



IN

Gears pumps
Pompe ad ingranaggi



SWL

Piston pumps
Pompe a pistoni
